

## Bruksanvisning



# EUROPORT EPA40

40-Watt Handheld PA System with Microphone and Rechargeable Battery



## Innehållsförteckning

<b>Tack själv</b> .....	<b>2</b>
<b>Viktiga säkerhetsanvisningar</b> .....	<b>3</b>
<b>Friskrivningsklausul</b> .....	<b>3</b>
<b>1. Inledning</b> .....	<b>4</b>
1.1 Innan du börjar .....	4
1.1.1 Leverans .....	4
1.1.2 Ibruktagnig .....	4
1.1.3 Online-registrering.....	4
<b>2. Kontrollelement och Anslutningar</b> .....	<b>4</b>
<b>3. Specifikationer</b> .....	<b>5</b>

### Tack själv

Tack för förtroende som du visat oss genom att köpa EPA40. EPA40 är ett mobilt PA-system för Business Meetings, guidade turer, skolevenemangs och för många andra användningar. Med sin 5" fullrange högtalare erbjuder den en otrolig klang i ett extremt lätt paket. Mikrofonen ULTRAVOICE XM1800S som följer med passar, tack vare sin robusta konstruktion, för en manipulation utan problem, även under hårdaste Live-förhållande.

## SE Viktiga säkerhetsanvisningar



### Varning

Uttag markerade med symbolen leder elektrisk strömstyrka som är tillräckligt stark för att utgöra en risk för elchock. Använd endast högkvalitativa, kommersiellt tillgängliga högtalarkablar med förhåndsinstallerade ¼" TS-kontakter. All annan installering eller modifikation bör endast utföras av kompetent personal.



Den här symbolen hänvisar till viktiga punkter om användning och underhåll i den medföljande dokumentationen. Var vänlig och läs bruksanvisningen.



### Försiktighet

Minska risken för elektriska stötar genom att aldrig ta av höljet upptill på apparaten (eller ta av baksidan). Inuti apparaten finns det inga delar som kan repareras av användaren. Endast kvalificerad personal får genomföra reparationer.



### Försiktighet

För att minska risken för brand och elektriska stötar ska apparaten skyddas mot regn och fukt. Apparaten går inte utsätts för dropp eller spill och inga vattenbehållare som vaser etc. får placeras på den.



### Försiktighet

Serviceinstruktionen är enbart avsedd för kvalificerad servicepersonal. För att undvika risker genom elektriska stötar, genomför inga reparationer på apparaten, vilka inte är beskrivna i bruksanvisningen. Endast kvalificerad fackpersonal får genomföra reparationerna.

1. Läs dessa anvisningar.
2. Spara dessa anvisningar.
3. Beakta alla varningar.
4. Följ alla anvisningar.
5. Använd inte apparaten i närheten av vatten.

6. Rengör endast med torr trasa.
7. Blockera inte ventilationsöppningarna. Installera enligt tillverkarens anvisningar.
8. Installera aldrig intill värmekällor som värme-element, varmluftsintag, spisar eller annan utrustning som avger värme (inklusive förstärkare).
9. Ändra aldrig en polariserad eller jordad kontakt. En polariserad kontakt har två blad – det ena bredare än det andra. En jordad kontakt har två blad och ett tredje jordstift. Det breda bladet eller jordstiftet är till för din säkerhet. Om den medföljande kontakten inte passar i ditt uttag, ska du kontakta en elektriker för att få uttaget bytt.

**10.** Förlägg elkabeln så, att det inte är möjligt att trampa på den och att den är skyddad mot skarpa kanter och inte kan skadas. Ge i synnerhet akt på områdena omkring stickkontaktarna, förlängningskablarna och på det ställe, där elkabeln lämnar apparaten, är tillräckligt skyddade.

**11.** Apparaten måste alltid vara ansluten till elnätet med intakt skyddsledare.

**12.** Om huvudkontakten, eller ett apparatuttag, fungerar som avstängningsenhet måste denna alltid vara tillgänglig.

**13.** Använd endast tillkopplingar och tillbehör som angetts av tillverkaren.



**14.** Använd endast med vagn, stativ, trefot, hållare eller bord som angetts av tillverkaren, eller som sålts till-sammans

med apparaten. Om du använder en vagn, var försiktig, när du förflyttar kombinationen vagn-apparat, för att förhindra olycksfall genom snubbling.

**15.** Dra ur anslutningskontakten und åskväder eller när apparaten inte ska användas under någon längre tid.

**16.** Låt kvalificerad personal utföra all service. Service är nödvändig när apparaten har skadats, t.ex. när en elkabel eller kontakt är skadad, vätska eller främmande föremål har kommit in i apparaten, eller när den har fallit i golvet.

**17.** Kassera produkten på rätt sätt: den här symbolen indikerar att produkten inte ska kastas i hushållsoporna, enligt WEEE direktivet (2002/96/EC)

och gällande, nationell lagstiftning. Produkten ska lämnas till ett auktoriserat återvinningsställe för elektronisk och elektrisk utrustning (EEE). Om den här sortens avfall hanteras på fel sätt kan miljön, och människors hälsa, påverkas negativt på grund av potentiella



risksubstanser som ofta associeras med EEE. Avfallshanteras produkten däremot på rätt sätt bidrar detta till att naturens resurser används på ett bra sätt. Kontakta kommun, ansvarig förvaltning eller avfallshandlingsföretag för mer information om återvinningscentral där produkten kan lämnas.

## FRISKRIVNINGSKLAUSUL

TEKNISKA SPECIFIKATIONER OCH UTSEENDE KAN ÄNDRAS UTAN MEDDELANDE. INFORMATIONEN HÄRI ÄR KORREKT VID TIDPUNKTEN DÅ DEN UTGAVS. ALLA VARUMÄRKEN TILLHÖR RESPEKTIVE ÄGARE. MUSIC GROUP ÅTAR SIG INGET ANSVAR FÖR FÖRLUSTER SOM PERSONER KAN RÅKA UT FÖR OM DE FÖRLITAR SIG HELT ELLER DELVIS PÅ NÅGON BESKRIVNING, NÅGOT FOTOGRAFI ELLER PÅSTÅENDE SOM FINNS HÄRI. FÄRGER OCH SPECIFIKATIONER KAN VARIERA NÅGOT BEROENDE PÅ PRODUKT. MUSIC GROUP-PRODUKTER SÄLJS ENDAST AV AUKTORISERADE FÖRSÄLJARE. LEVERANTÖREN OCH FÖRSÄLJARE ÄR INTE OMBUD FÖR MUSIC GROUP OCH HAR ABSOLUT INGEN BEFOGENHET ATT BINDA MUSIC GROUP TILL NÅGOT UTTRYCKLIGT ELLER UNDERFÖRSTÅTT ÅTAGANDE ELLER REPRESENTATION. DENNA MANUAL ÄR UPPHOVSRÄTTSSKYDDAD. INGEN DEL AV DENNA MANUAL FÅR REPRODUCERAS ELLER ÖVERFÖRAS I NÅGON FORM ELLER PÅ NÅGOT SÄTT, ELEKTRONISKT ELLER MEKANISKT INKLUSIVE FOTOKOPIERING OCH INSPELNING AV NÅGOT SLAG, FÖR NÅGOT SYFTE UTAN UTTRYCKLIG SKRIFTLIG TILLÅTELSE AV MUSIC GROUP IP LTD.

ALLA RÄTTIGHETER FÖRBEHÅLLES.  
© 2013 MUSIC GROUP IP Ltd.  
Trident Chambers, Wickhams Cay,  
P.O. Box 146, Road Town, Tortola,  
British Virgin Islands

## 1. Inledning

De följande anvisningarna är till för att hjälpa dig att bli bekant med apparatens kontrollelement, så att du lär känna alla funktioner.

När du har läst bruksanvisningen nogga är det förnuftigt att spara den för framtida behov.

### 1.1 Innan du börjar

#### 1.1.1 Leverans

Din produkt packades omsorgsfullt hos tillverkaren för att garantera säker transport. Finns det, trots detta, skador på kartongen så kontrollera omgående om det finns utvändiga skador på produkten.

- ♦ Skicka INTE tillbaka produkten till oss vid eventuella skador utan kontakta först inköpsstället och transportföretaget eftersom anspråk på ersättning annars kan förfalla.
- ♦ Använd alltid originalkartong för att undvika skador vid förvaring eller vid transport.
- ♦ Låt aldrig barn hantera produkten eller dess förpackningsmaterial utan uppsikt.
- ♦ Kasserar allt förpackningsmaterial på korrekt sätt.
- ♦ Ackumulatorer får inte hamna i hushållssoptorna. Lämna defekta, eller ej mer behövda, ackumulatorer på kommunens insamlingsställen eller hos handeln. Ackumulatorer skall vara urladdade när de lämnas till kommunens eller handelns insamlingsställen. Ackumulatorer, som inte är helt urladdade, måste skyddas mot kortslutning. Poler och elektriska kontaktytor kan isoleras med tejp som då klistras fast över ytan.

#### 1.1.2 Ibruktagnig

- ♦ **OBSERVERA!** Innan apparaten tas i drift, måste de inbyggda ackumulatorerna laddas upp under minst fyra timmar. För detta, anslut apparaten till nätdelen, som följer med. Du kan läsa av laddningstillståndet på CHARGE-LED. När LED inte blinkar längre, så är laddningsproceduren avslutad.

Sörj för att lufttillförseln är tillräcklig och placera aldrig apparaten på ett slutsteg eller i närheten av ett värmeelement, för att undvika att apparaten överhettas.

Din EPA40 får bara drivas med den kraftenhet som levererades med din utrustning.

Batterierna får inte utsättas för extrem värme (sol, öppen eld eller dyl.)! Batteriets lagringskapacitet kan inskränkas av låga temperaturer.

- ♦ **OBSERVERA!** Apparaten är i stånd att producera extrema ljudstyrkor. Observera att ett högt ljudtryck inte bara snabbt tröttnar hörseln, utan även kan skada den för alltid. Ge alltid akt på att använda en passande ljudstyrka.

## Viktiga anvisningar för installation

- ♦ I närheten av radiosändare och högfrekvenskällor kan tonkvaliteten påverkas. Öka avståndet mellan sändaren och apparaten och använd en skärmd kabel för alla anslutningarna.

### 1.1.3 Online-registrering

Glöm inte registrera er nya BEHRINGER-produkt så fort som möjligt när ni köpt den på <http://behringer.com> och läs noggrant igenom garantivillkoren.

Skulle det bli något fel på er BEHRINGER-produkt ska vi naturligtvis se till att det repareras så snart som möjligt. I ett sådant fall ber vi er gå direkt till den affär där ni köpt BEHRINGER-produkten. Finns det ingen BEHRINGER-återförsäljare i närheten där ni bor kan ni vända er till något av våra filialkontor. I produktens originalförpackning ligger en lista med kontaktadresser till alla våra filialkontor (Global Contact Information/European Contact Information). Finns det ingen kontaktadress för Sverige ber vi er kontakta närmaste generalagent. I support-delen på vår hemsida <http://behringer.com> hittar ni sådana kontaktadresser.

I ett garantifall kan vi hjälpa er snabbare om ni har registrerat din produkt med köpdatum hos oss.

Tack så mycket för er medverkan!

## 2. Kontrollelement och Anslutningar

- 1 **HÖGTALARE.**
- 2 **BÄRHANDTAG.**
- 3 **ÖGLOR FÖR AXELREM.**
- 4 Med vridreglaget **MIC LEVEL** ställer du in ljudstyrkan.
- 5 Med **POWER**-brytaren sätter du på apparaten. Under driften lyser **POWER**-kontaktens LED.
- ♦ Kom ihåg: **POWER**-knappen skiljer inte apparaten fullständigt från elnätet när den slås ifrån. Därför ska du dra ur stickkontakten ur uttaget när du inte ska använda apparaten under någon längre tid.
- 6 **CHARGE**-LED blinkar gult, så länge som den inbyggda ackumulatorm laddas upp. Den slocknar, när ackumulatorm är komplett uppladdad.
- 7 **LOW BAT**-LED signalerar, när de inbyggda ackumulatorerna måste laddas upp igen.
- 8 Anslut den bifogade mikrofonen BEHRINGER XM1800S till ingången **MIC IN**.
- ♦ Ställ dig aldrig framför högtalaren med mikrofonen. Risk för feedback! När du använder din apparat, ställ dig alltid bakom högtalaren med mikrofonen, för att undvika feedbacks.
- 9 På ingången **LINE IN** kan du ansluta en extern klangkälla (CD-spelare, MP3-spelare osv.).

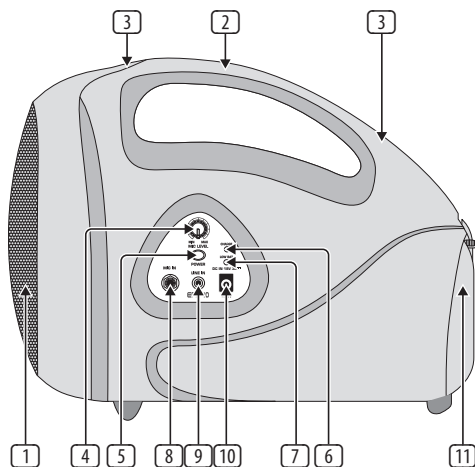


Bild 2.1: EPA40 sedd från sidan

10 Nätanslutningen ska utföras via det tvåpoliga anslutningsuttaget **DC IN**. En passande nätadapter ingår i leveransen. Använd apparaten uteslutande med den nätdel, som följer med.

11 **FAK FÖR ACKUMULATOR OCH AXELREM.** För att sätta i ackumulatorerna, öppna facket genom att öppna stängningsanordning. Fackets undre halva är avsedd för batterierna. Öppna sedan batterilåsningen, för att öppna batterifacket.

För att lägga i batterierna, placera dem så här: Kontaktarna måste peka mot apparaten, och plus-kontakten (röd) måste ligga vid samma sida som EPA-manöverfältet (till vänster, sett från apparatens baksida). Skjut in batteriet och stäng låsanordningen. Stäng ackumulatorfacket.

♦ Sätt i ackumulatorn med den rätta polningen.

♦ När den inte används under en längre tid, ta ut ackumulatorn ur apparaten. Förvara ackumulatorn stående (med kontaktarna på ovsidan).

Apparatens **SERIENUMMER** befinner på apparatens undersida.

### 3. Specifikationer

SE

#### Inputs

MIC IN	6,3-mm-fasthakningskontakt, osymmetrisk
LINE IN	3,5-mm-fasthakningskontakt, osymmetrisk

#### Output

Uteffekt	40 W
Högtalare	5" bredbandshögtalare

#### Mikrofon

Typ	BEHRINGER XM1800S, dynamisk
Upptagningskaraktäristik	Super cardioid
Kabellängd	1 m spiralkabel

#### Systemdata

Stromförsörjning	via inbyggda ackumulatorer
Typ av ackumulator	12 V DC / 2600 mAh
Uppladdningstid	ca. 4 timmar
Drifttid ackumulator	max. 8 timmar
Typ av extern laddare	18 V DC / 3 A
Nätspänning	100 - 240 V~, 50/60 Hz, 1,5 A (SMPS)
Nätanslutning	Standard apparatanslutning

#### Mått/Vikt

Mått (H x B x D)	ca. 217 x 180 x 284 mm
Vikt (utan nätdel)	ca. 3,20 kg

BEHRINGERS anstränger sig ständigt för att uppnå och säkerställa högsta tänkbara kvalitetsnivå. Nödvändiga förändringar genomförs utan föregående besked. Därför kan det hända att faktiska uppgifter och apparatutseende kan komma att skilja sig från framställningen i bruksanvisningen.



We Hear You